

inter·noise 2023
CHIBA, GREATER TOKYO 20-23 AUGUST

**第 52 回国際騒音制御工学会議
INTER-NOISE 2023**

**展示・スポンサーシップ
募集要項**

1. 会議の名称：

和文名：第 52 回国際騒音制御工学会議

英文名：Inter-Noise 2023

the 52nd International Congress and Exposition on Noise Control Engineering

2. 会議のテーマ：

Quieter Society with Diversity & Inclusion 「多様性を包摂する静かな社会を目指して」

3. 主催：

国際騒音制御工学会議組織委員会

共催：

公益社団法人 日本騒音制御工学会

一般社団法人 日本音響学会

国際騒音制御工学会 (I-INCE)

後援：

国土交通省

環境省

独立行政法人国際観光振興機構 (JNTO)

千葉県

千葉市

公益財団法人 ちば国際コンベンションビューロー

協賛：

一般社団法人 日本建築学会

公益社団法人 日本ガスタービン学会(GTSJ)

一般社団法人 情報処理学会

一般社団法人 日本環境アセスメント協会

一般社団法人 日本人間工学会

一般社団法人 日本環境測定分析協会

公益社団法人 土木学会

環境アセスメント学会

公益社団法人 日本産業衛生学会

一般財団法人 空港振興・環境整備支援機構

公益社団法人 自動車技術会

一般社団法人 スマートサウンドデザインソサエティ

一般社団法人 日本計量機器工業連合会

公益社団法人 日本工学アカデミー

一般社団法人 電気学会

一般社団法人 電子情報通信学会

一般社団法人 日本冷凍空調工業会

一般社団法人 日本航空宇宙学会

公益社団法人 応用物理学会

一般社団法人 日本機械学会

公益社団法人 日本心理学会

公益社団法人 空気調和・衛生工学会

公益社団法人 計測自動制御学会

一般社団法人 ターボ機械協会

4. 開催場所：

幕張メッセ国際会議場

〒261-8550 千葉県千葉市美浜区中瀬 2-1

<https://www.m-messe.co.jp/>

5. 開催時期：

2023年8月20日～23日（4日間）

日程概要（予定）

日付	午前	午後	夜
8月20日（日）	参加登録 TSG 会議	I-INCE 総会／開会式 特別講演	Welcome Reception 座長説明会
8月21日（月）	基調講演 特別・一般セッション 機器展示	基調講演 特別・一般セッション 機器展示	
8月22日（火）	基調講演 特別・一般セッション 機器展示	基調講演 特別・一般セッション 機器展示	バンケット
8月23日（水）	特別セッション 一般セッション 機器展示	特別セッション 一般セッション 特別講演／閉会式	Farewell Reception

6. 参加予定者数

国外 400人（外同伴者 40人）

国外 600人（外同伴者 10人）

計 1,000人（外同伴者 50人）

■ 募集小間数 基本小間（一般展示） 44 小間

■ 募集開始日 2023年 1月11日

■ 募集締切日 2023年 6月30日

* 募集小間数に達した場合、締切日前でも募集を締め切らせていただく場合がございます。予めご了承ください。

■ 出展料

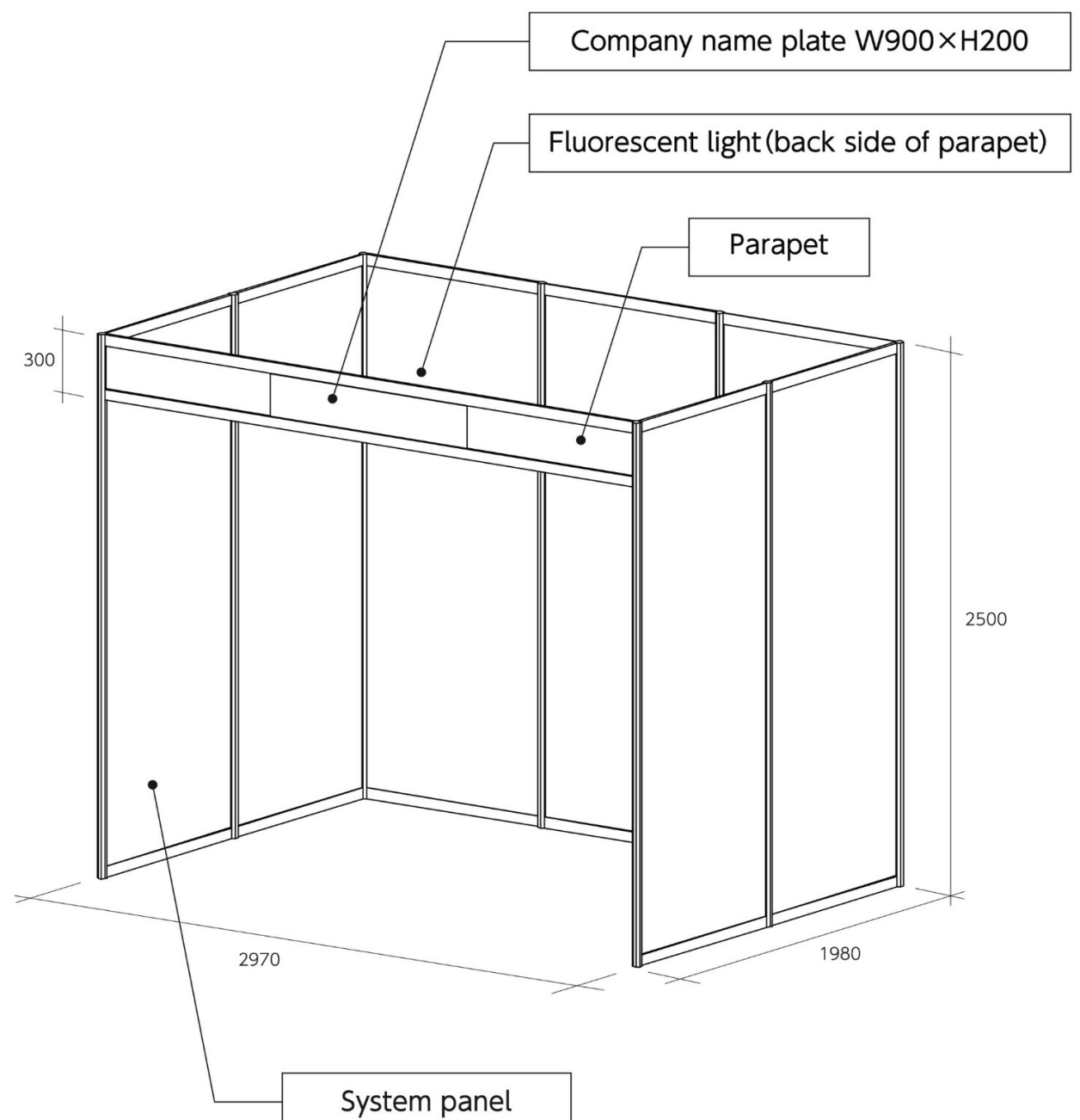
基本小間（A）： 330,000円（税込） 1小間（W3000×D2000×H2500）

■ 小間に含まれるもの：

1. 展示会場用出展者バッジ（展示会場内への出入りが可能）：2枚
* 出展者バッジは講演会会場、懇親会会場への入場はできません。
会議プログラムへの参加を希望する方は参加登録を行ってください。
2. 電源コンセント（アース付100V）：2個口×500Wまで
3. バックパネル、袖パネル
4. 社名板
5. 受付カウンター（W900×D450×H750）
6. ラウンドテーブル（φ600×H700）
7. スタンド椅子（4脚）
8. ダストボックス（φ240×H280）

展示小間イメージ

Basic Booth : W3000 D2000 H2500



※出展申し込み後は、主催者が不可抗力と認めた以外は取消しできません。従って、出展料の返金はいたしませんので予めご了承ください。

■会場：

幕張メッセ コンベンションホール

■展示日程（予定）：

搬入	2023年 8月20日（日）	13時～ 18時
展示期間	2023年 8月20日（日）	18時～ 20時
	2023年 8月21日（月）	8時～ 17時
	2023年 8月22日（火）	8時～ 17時
	2023年 8月23日（水）	8時～ 13時
搬出	2023年 8月23日（水）	14時～ 17時

※上記時間は変更になる場合がございます。
最終的な詳細スケジュールは事前に別途ご連絡いたします。

■申込方法：

出展申込書に必要事項をご記入の上、締切日までにE-mail inter-noise2023@ig-online.jpにて事務局宛にお申込みください。

■出展料のお支払い：

配置決定後、請求書をお送りいたします。
お受け取り後、2か月以内に指定口座（請求書に記載）にお振込みください。
振込手数料は貴社／貴団体にてご負担願います。

■小間割り：

小間の割り当ては、原則お申込み順・希望小間順に行いますが、1社あたりのお申込み小間数が多い企業、団体を優先します。

申込書に小間希望位置をご記入いただきますが、希望の小間が埋まっている場合には、運営事務局からご連絡し調整をさせていただきますこと、予めご了承ください。

※ 4月末より展示の木間割りの確定を行う予定です。

■ 装飾、備品

各小間に含まれないものは有料になります。
本会議指定施工業者にてブース装飾、備品レンタルを承ります。
お申し込み後、別途ご案内させていただきます。

■ 出展の取り消し・解約

展示申込書提出後の申込み内容の取り消しは、お受けできませんので予めご了承ください。
また、事務局が不可抗力と認めた事故以外は、出展料の返金はいたしかねますので、予めご了承ください。

■ 物流について

展示にお送り頂く荷物については会期を通して指定の物流会社にて一括管理をさせていただきます。
貨物料金などに関しては、積荷量やカートン数または輸送地域によって変わります。
こちらは別途見積もりとさせていただきます。

【問い合わせ先】

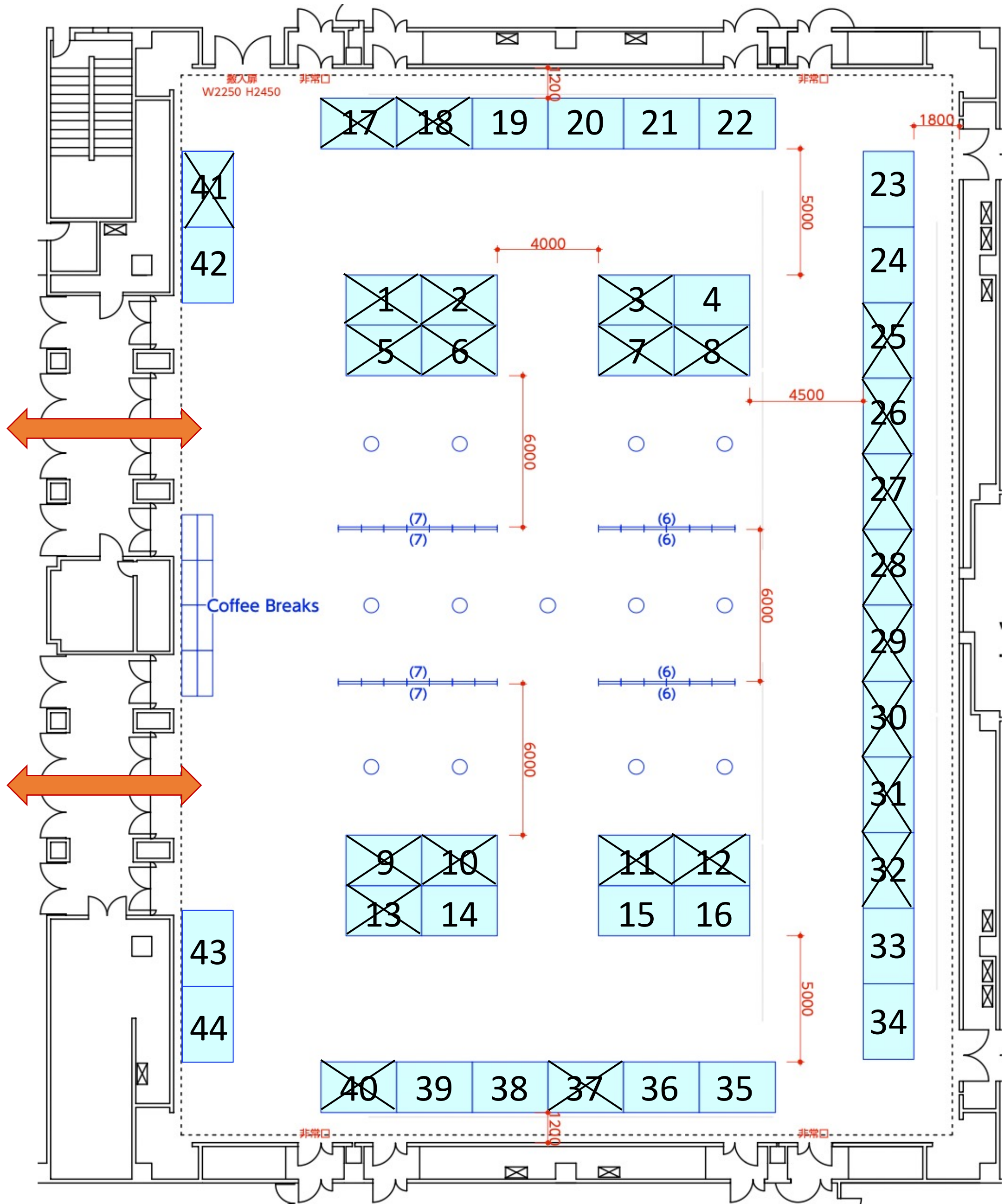
Secretariat of Inter-Noise 2023
メールアドレス inter-noise2023@ig-online.jp
事務局：インターグループ内
〒105-0001 東京都港区虎ノ門2-2-5 共同通信会館 4F
公式Webサイト <https://internoise2023.org/>

■フロアプラン（小間図）案

出展のお申込み数によって小間レイアウトの変更が生じることがございます。予めご了承ください。

幕張メッセ 2F コンベンションホール（全面使用）

基本小間（A）：1小間（W3000×D2000×H2500）



■会場情報

幕張メッセ 2F
コンベンションホール（全面使用）

〒261-8550

千葉県千葉市美浜区中瀬 2-1



電車でお越しの方

- JR京葉線 『海浜幕張駅』 から徒歩約5分 (東京から快速利用で約30分)
- JR総武線・京成線 『幕張本郷駅』 から 『幕張メッセ中央』 行きバスで約17分

車でお越しの方

- 東京都心・羽田空港から約40分
- 成田空港から約30分
- 湾岸習志野I.C.(東関東自動車道)から約5分
- 幕張I.C.(京葉道路)から約5分
- 湾岸千葉I.C.(東関東自動車道)から約5分

プラチナレベル 220万円（税込）※最大2社まで

- Website に企業ロゴ・大（リンク可）
- プログラム（概要集ブックレット）に広告1頁
- 会場看板（掲示板）に企業ロゴ
- ネームタグ・ストラップに企業ロゴ
- コングレスバックに企業ロゴ（大サイズ）
- 機器展示ブース(2ブース、出展者バッジ4名分が含まれる)
- 会場内に大型モニタを配置して団体等PR映像の配信

ゴールドレベル 110万円（税込）※最大6社まで

- Website に企業ロゴ・中（リンク可）
- プログラム（概要集ブックレット）に広告半頁
- 会場看板（掲示板）に企業ロゴ
- コングレスバックに企業ロゴ（中サイズ）
- 機器展示ブース(1ブース、出展者バッジ2名分が含まれる)
- 会場内に大型モニタを配置して団体等PR映像の配信

シルバーレベル 38.5万円（税込）

- Website に企業ロゴ・小（リンク可）
- プログラム（ブックレット）に広告 1/4頁
- 会場内に大型モニタを配置して団体等PR映像の配信

コントリビューターレベル 22万円（税込） /1項目

※項目ごとの選択

※複数選択可、先着順

- a. 不織布マスクへの企業ロゴ印刷
- b. ハンドジェルへの企業ロゴ印刷
- c. ポスターボードに企業ロゴ
- d. プログラム（ブックレット）への企業ロゴ印刷
- e. ノベルティ（メモ帳やペン等）への企業ロゴ印刷
- f. 会場内に大型モニタを配置して団体等PR映像の配信
- g. Young Professionals 朝食会スポンサー企業として（予定日：8/21 7:00-8:00）
朝食会にて企業、または商品・サービス概要紹介（2分）またはPR映像の配信

（その他検討中）

* 募集数に達した場合、締切日前でも募集を締め切らせていただく場合がございます。
予めご了承ください。

■ 募集開始日 2022年 12月1日

■ 募集締切日 2023年 6月30日

■ 申込方法

別紙のスポンサーシップ申込書に必要事項をご記入の上、**締切日**までに E-mail inter-noise2023@ig-online.jp で事務局宛にお申込みください。

■ プラチナ・ゴールドレベル機器展示 小間割り、その他

小間の割り当ては、原則機器展示も含めたお申込み順・希望小間順に行いますが、小間数が多いプラチナ企業、団体を優先します。申込書に小間希望位置をご記入いただきますが、希望の小間が埋まっている場合には、運営事務局からご連絡し調整をさせていただきますこと、予めご了承ください。その他、機器展示の要領に従います。

【問い合わせ先】

Secretariat of Inter-Noise 2023

メールアドレス inter-noise2023@ig-online.jp

事務局：インターグループ内

〒105-0001 東京都港区虎ノ門2-2-5 共同通信会館 4F

公式Webサイト <https://internoise2023.org/>